

Już teraz skorzystaj z promocyjnego finansowania przyczepy wymiennej EVO. Rata już od 199 EUR* miesięcznie!

Oferta dostępna wyłącznie u **Twojego Przedstawiciela Wielton!**

SWAP TRAILER **COURIER MASTER**



Finansowanie fabryczne

Rata

199 EUR*

Cena: **13.990 Euro netto**

Opłata wstępna: **10%**

Okres: **60 miesięcy**

Wykup: **25% (60 rat)**

Skontaktuj się z nami:

Numer telefonu:

+48 789 560 848

+48 729 870 195

Adres e-mail:

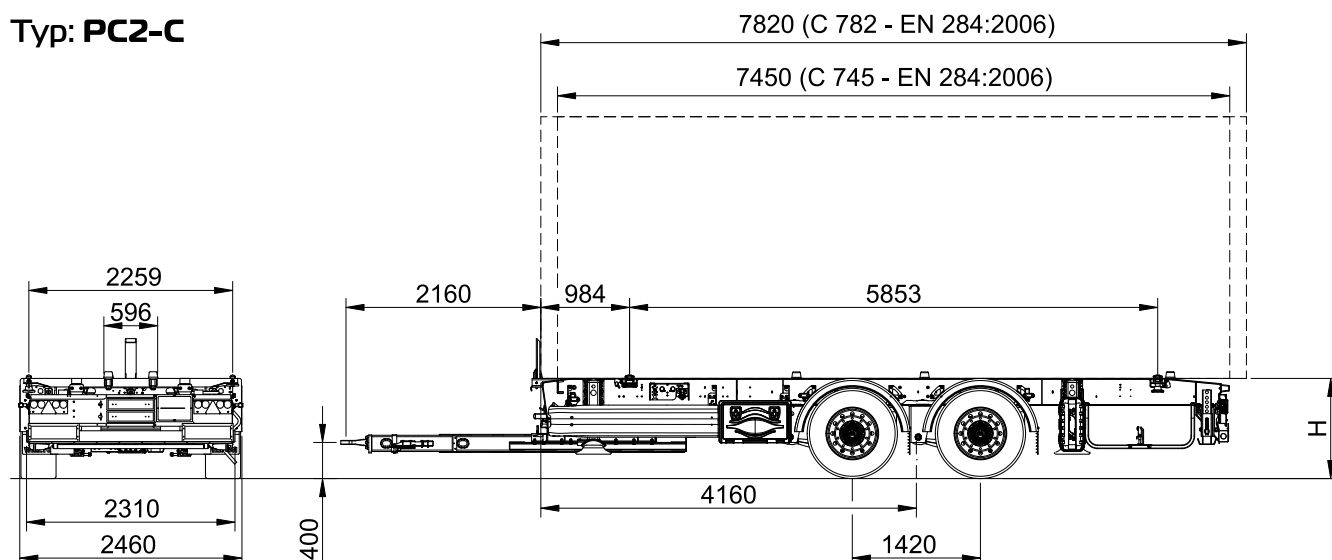
t.lipowski@wielton.com.pl

pawel.majchrowski@wielton.com.pl

Przyczepa wymienna już za **13 990 EUR**

(wersja bazowa)

Typ: **PC2-C**



Podstawowe parametry:

Rozstaw rygli - szerokość:
2.259 mm

Wysokość odstawienia:
1.120 - 1.320 mm

Ogumienie:
385/55 R22,5"

Rozstaw rygli - długość:
5.853 mm

Skok zawieszenia:
450 mm

Wysokości oczka dyszla:
400 mm

Rozstaw osi:
1.420 mm

Wysokość jazdy:
ca 1.120 mm

Masa całkowita:
18.000 kg

Rozszerz ofertę o dodatkowe akcesoria i usługi

Wybierz spośród dostępnych pakietów i akcesoriów.



Pakiet ZAPAS

- koło zapasowe – 1 szt.
- klucz do kół

+ 540 EUR



Pakiet ADR

- skrzynia z gaśnicą zgodnie z ADR – 1 szt.
- tablica składana ADR na tylnym zderzaku – 1 szt.

+ 115 EUR

Akcesoria



Przyłącze pneumatyczne DUOMATIC

+ 80 EUR



Podwójny kosz na koło zapasowe

+ 220 EUR



Dodatkowa para rolek naprowadzających

+ 90 EUR



Pierwsza oś podnoszona

+ 980 EUR



Klucz do rygli

+ 45 EUR



Zbiornik na wodę – 1 szt.

+ 50 EUR



Dodatkowe 2 x 60L stalowe zbiorniki powietrza

+ 135 EUR



4-letnia gwarancja za **299 EUR**

Wydłużona gwarancja zwiększa Twój komfort i bezpieczeństwo w przypadku wystąpienia awarii. Gwarancja obejmuje wszystkie usterki i awarie, które nie wynikają z zużycia eksploatacyjnego przyczepy.

SPECYFIKACJA TECHNICZNA PRZYCZEPY WYMIENNEJ WIELTON EVO

Podwozie / rama

Rama wykonana ze stali o podwyższonej jakości S700 ocynkowana ogniowo

Belki kontenerowe wyposażone w pojedyncze rygle (twist locks) do mocowania kontenera wymiennego

Rolki naprowadzające 2 pary

Zderzak przedni regulowany dostosowany do nadwozi C745 / C782

Zabezpieczenie boczne - listwa z logo WIELTON

Tyłny zderzak stalowy - ocynkowany

Osie i zawieszenie

Osie BPW 2 x 9.000 kg z hamulcem tarczowym

Wysoki skok poduszki zawieszenia tj. 450mm

Nogi podporowe

Dwie przednie oraz dwie tylne z mechanizmem korbowym SAF

Ogumienie

Pojedyncze 385/55 R22,5" 4 szt, Hankook

Bez koła zapasowego

Felgi

4x felga stalowa 22,5-11,75 ET-120

Bez felgi zapasowej

Układ hamulcowy

Układ hamulcowy Wabco

Stalowe zbiorniki powietrza

Zwalniacz hamulca Bounce Control

Zawór HS montowany przed osiami po lewej stronie (kierowca)

Złącze pneumatyczne STD - żółte/czerwone

Układ elektryczny

Instalacja oświetlenia Aspöck 24V,

Oświetlenie robocze LED - zasilane przełącznikiem na konsoli HS

Światło cofania LED montowane w tylnej części - 2 szt. - obustronnie - za osiami

Światło cofania LED montowane w przedniej części - 2 szt. - obustronnie - przed osiami

Światło cofania LED montowane centralnie - 1szt. - przed tylną belką podkontenerową

Wyrowadzenie przewodów strona prawa, Złącze elektryczne: 1 x 15 + EBS

Wyposażenie standardowe

Błotniki pełne, zgodne z ECE

Odboje boczne stalowe, zgodne z ECE

Tablice ECE

Skrzynka narzędziowa 2 szt. - 145 L Aberg (obustronnie - przed osiami)

Kliny z mocowaniem

Bez kosza na koło zapasowe

Systemy bezpieczeństwa

System monitorowania ciśnienia opon (TPMS) - Aberg Connect

Zabezpieczenie antykorozyjne

Rama ocynkowana ogniowo

**Oznaczenia
konturowe**

Taśma odbłaskowa z logo WIELTON

Taśma bok BIAŁA

Taśma tył CZERWONA

**Certyfikaty
/ Homologacje**

Homologacja EU

Warunki dostawy

Odbiór z siedziby firmy w Wieluniu

Gwarancja

Książka Gwarancyjna Producenta dostępna na stronie www.evo.wielton.com

Firma Wielton S.A. dodatkowo dla swoich klientów oferuje usługę Assistance 24/7

W przypadku awarii zapewniamy możliwość skorzystania z międzynarodowego telefonu alarmowego.

Połączenie alarmowe Assistance: +48 509 655 955

Serwis

Lista autoryzowanych serwisów dostępna na życzenie oraz na naszych stronach internetowych www.aberg.com

Klient zobowiązany jest do wykonywania obsługi zgodnie z wytycznymi w Książce Gwarancji i Instrukcji Obsługi.

Klauzula informacyjna RODO dla kontrahentów

Zapoznaj się z Polityką Prywatności na stronie: <https://evo.wielton.com/polityka-prywatnosci>