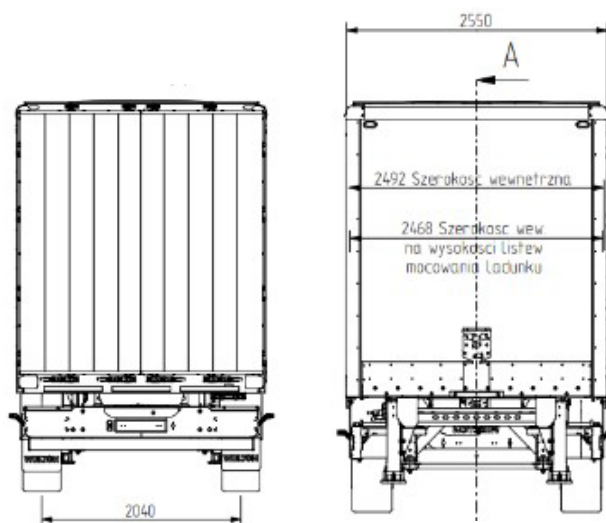
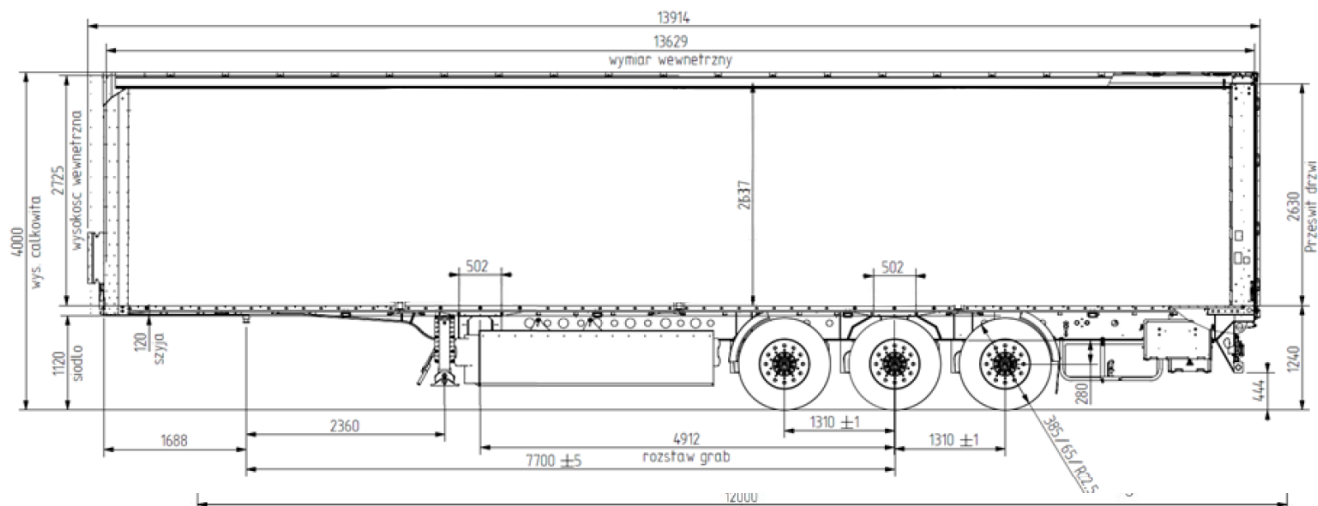


SPECYFIKACJA TECHNICZNA NACZEPY WIELTON EVO FURGON

Link do strony internetowej: <https://evo.wielton.com/>

Parametry naczepy



SPECYFIKACJA TECHNICZNA NACZEPY WIELTON EVO FURGON

Parametry naczepy	Wysokość siedla	1120 mm
	Długość zewnętrzna	13 820 mm
	Długość wewnętrzna platformy	13 562 mm
	Szerokość zewnętrzna	2 550 mm
	Szerokość wewnętrzna	2 468 mm
	Wysokość zewnętrzna	4 000 mm
	Wysokość wewnętrzna	2 725 mm
	Wysokość w świetle drzwi	2 650 mm
	Ilość europalet	33
	Masa własna (wersja podstawowa)	6100 kg

Podwozie

Rama EVO
Mocowanie lamp stalowe
Podłoga ze sklejki wodoodpornej 30mm, nośność 7t
Zderzak tylny stalowy
Zderzak stały
Odboje boczne stalowe podnoszone
Odboje tylne stalowe
Uchwyty promowe 4 na stronę

Kolor ramy

Malowanie katalforetyczne
Kolor ramy RAL 7021 (szary czarny)

Osie i zawieszenie

Liczba osi 3 - Osie sztywne
1-sza oś podnoszona*
Bez podnoszonej 3-ciej osi
Siodło 1120
Osie 3×9000 kg 22,5
Producent osi: BPW

* Uwaga: Według przepisów obowiązujących w UE przy jeździe z podniesioną 1 osią nie zostaje zachowany maksymalny dopuszczalny rozstaw osi, tzn. zostaje przekroczony promień zachodzenia na skrętach.
W związku z tym jazda z podniesioną 1 osią może odbywać się wyłącznie na odpowiedzialność i ryzyko własne Użytkownika.

SPECYFIKACJA TECHNICZNA NACZEPY WIELTON EVO FURGON

Pneumatyka (hamulce)

Stalowe zbiorniki powietrza
Układ EBS Knorr 4 generacja
Układ hamulcowy tarczowy Knorr

Pozostałe wyposażenie podwozia

Kliny
Bez kosza koła (dostępny w akcesoriach dodatkowych za dopłatą)
Kliny
Bez wciągarki
Bez skrzynek narzędziowych (dostępne w akcesoriach dodatkowych za dopłatą)
Drabinka: Składana, ocynkowana wysuwana spod portalu tylnego

Elektryka

Gniazda przyłączeniowe 15 PIN
Gniazdo EBS
Oświetlenie Aspöck hybryda (EP3)

Systemy bezpieczeństwa

Telematyka ATP C TPMS - ABERG Connect

Nadwozie/ Stelaż

Obrzeże z dodatkowymi uchwytami mocowania ładunku wewnątrz naczepy – 17 na stronę

Zabudowa

Ściany boczne z rdzeniem piankowym PET o grubości 20 mm, obustronnie pokryte wzmocnionym laminatem odpornym na uderzenia
Dach - stelażowa konstrukcja aluminiowa z blachą aluminiową
Ściana przednia ze sklejki wzmocnionej 21 mm i z profili stalowych ocynkowanych pionowych oraz blachy stalowej ocynkowanej w dolnej części
Opływowe aluminiowe słupki narożne przednie klejone i nitowane do ściany przedniej
Rama portalu stalowa ocynkowana skręcana
Przypodłogowa listwa ochronna na wysokości 230 mm stalowa rolformowana
I rząd listew mocowania ładunku typu Combi Track na wysokości 1200 mm od podłogi
Oświetlenie - taśma LED mocowana pod profilem dachowym - długość 10m
Drzwi tylne wykonane z aluminium 25 mm, z 2 zamkami i sztywnymi zawiasami
Wiatrołapy zabezpieczające drzwi tylne po otwarciu
Oznakowanie odblaskowe obrysu bocznego i tyłu pojazdu
Tablica przyłączeniowa na ścianie przedniej

SPECYFIKACJA TECHNICZNA NACZEPY WIELTON EVO FURGON

Pasek ułatwiający wchodzenie przymocowany do ramy portalu

Kolor standardowy nadwozia - biały RAL 9010

Rynna odprowadzająca wodę z dachu stalowa

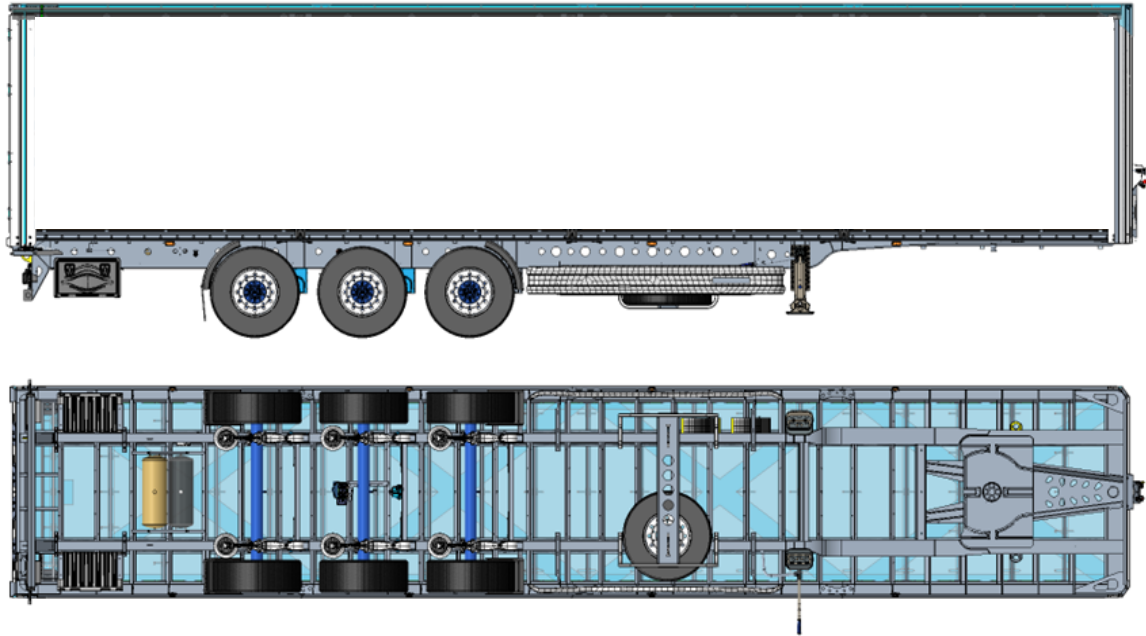
Certyfikaty/ Homologacje

Zgodność z homologacją UE, ECMT, TIR, napoje, XL, ADR II

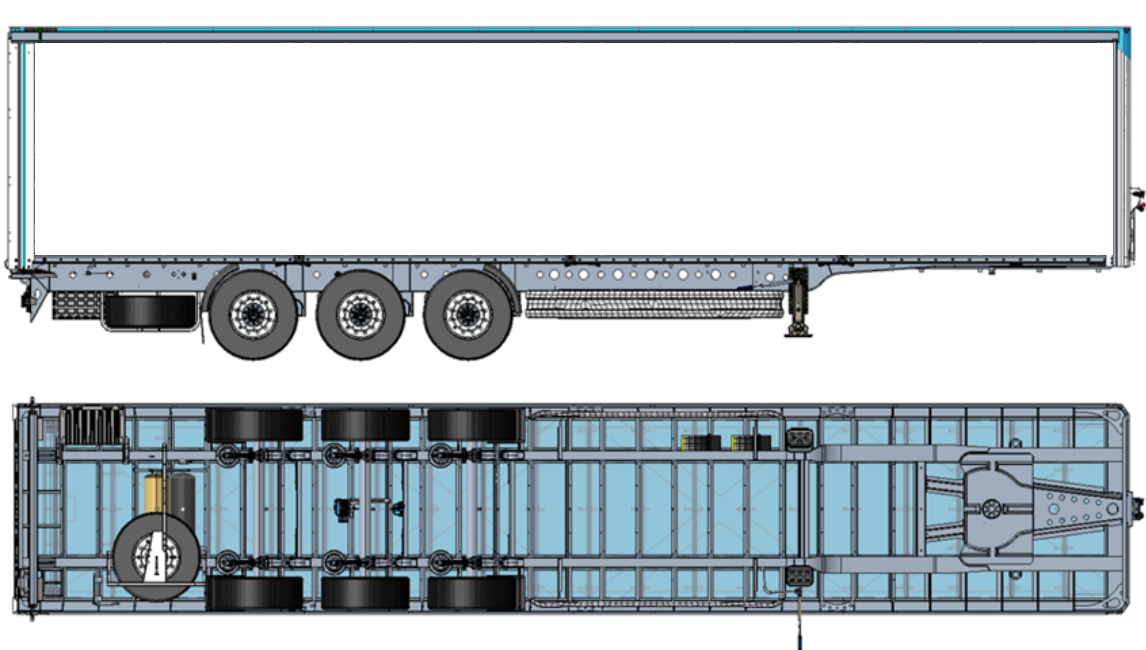
SPECYFIKACJA TECHNICZNA NACZEPY WIELTON EVO FURGON

Akcesoria dodatkowe (za dopłatą)

Pakiet 1: Podwójny kosz koła + 2 x skrzynka 145 L



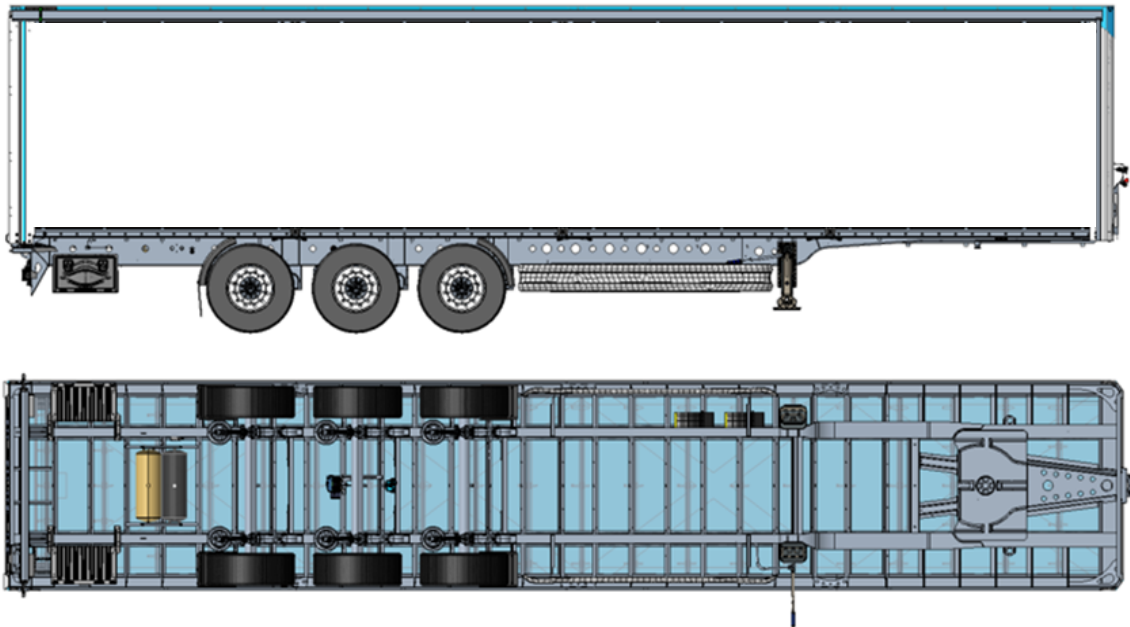
Pakiet 2: Pojedynczy kosz koła + skrzynka 145L



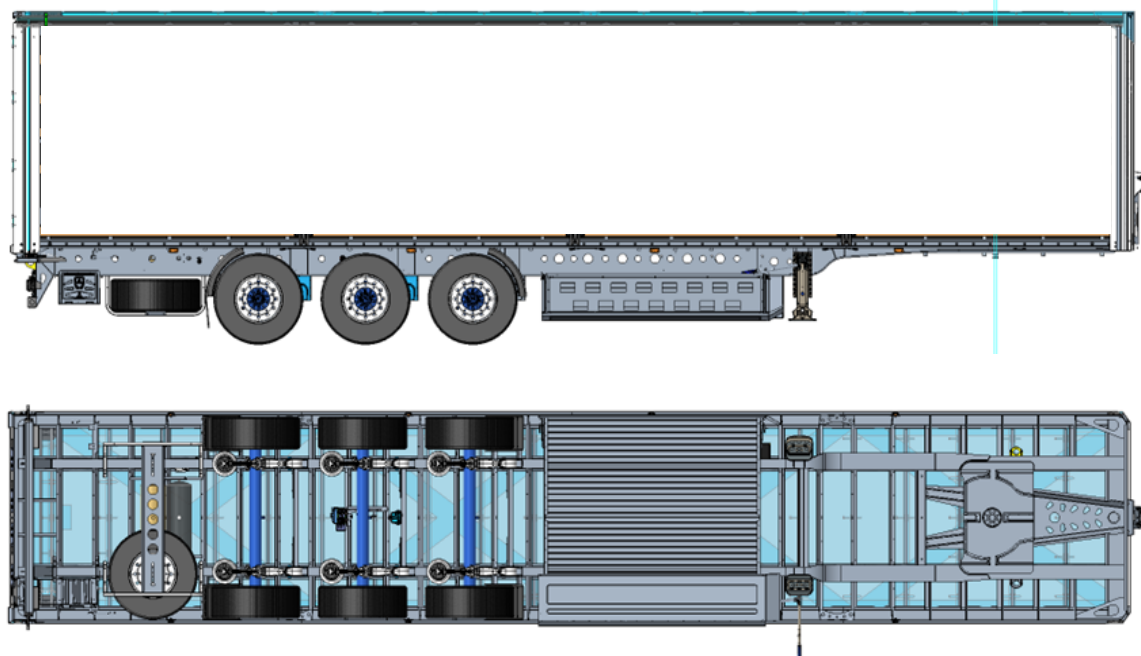
SPECYFIKACJA TECHNICZNA NACZEPY WIELTON EVO FURGON

Akcesoria dodatkowe (za dopłatą)

Pakiet 3: 2 x skrzynka 145L



Pakiet 4: Skrzynia 24 palety + podwójny kosz koła + 1x skrzynka 60L



II rząd listew mocowania ładunku na wysokości 1600 mm

Koło zapasowe

Adapter z 1x15-pin na 2x7 pin („lorneta”)

SPECYFIKACJA TECHNICZNA NACZEPY WIELTON EVO FURGON

Usługi dodatkowe (za dopłatą)

Wydłużona gwarancja **+12 miesięcy**

Wydłużona gwarancja **+24 miesiące**

Wydłużona gwarancja **+36 miesięcy**

Gwarancja

Książka Gwarancyjna Producenta dostępna na stronie www.evo.wielton.com

Firma Wielton S.A. dodatkowo dla swoich klientów oferuje usługę Assistance 24/7

W przypadku awarii zapewniamy możliwość skorzystania z międzynarodowego telefonu alarmowego.

Połączenie alarmowe Assistance: +48 509 655 955

Warunki dostawy

Odbiór z siedziby firmy Wielton

Cena i wartość

Zgodnie z informacjami na stronie www.evo.wielton.com oraz w podsumowaniu zamówienia złożonego na stronie

Serwis

Lista autoryzowanych serwisów dostępna na życzenie oraz na naszych stronach internetowych www.aberg.com

Klient zobowiązany jest do wykonywania obsługi zgodnie z wytycznymi w Książce Gwarancji i Instrukcji Obsługi.

Warunki wykonania i płatności

Warunki wykonania i płatności są określone w dokumencie OWS dostępnym na stronie OWS – Ogólne Warunki Sprzedaży | Naczepa Kurtynowa Wielton EVO - Wielton EVO

Klauzula informacyjna RODO dla kontrahentów

Zapoznaj się z Polityką Prywatności na stronie: <https://evo.wielton.com/polityka-prywatnosci>

USŁUGI I AKCESORIA DODATKOWE SĄ WIDOCZNE PO DODANIU, W PODSUMOWANIU ZAMÓWIENIA ZŁOŻONEGO NA STRONIE:

evo.wielton.com